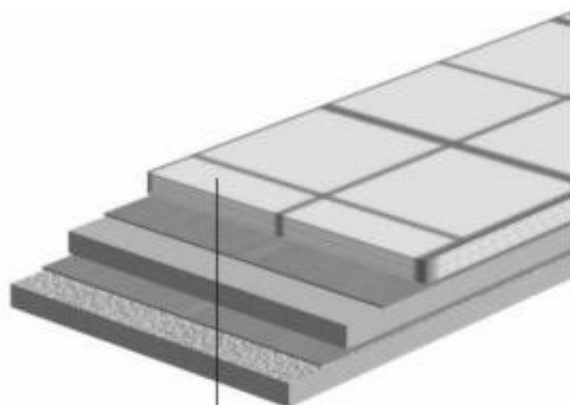


Skladby podláh

materiály MFC LEVEL

LEVEL 310

Vyrovnanie povrchu pod dlažbu

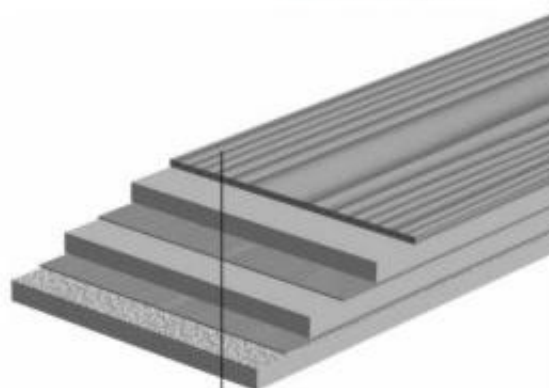


- dlažba
- lepiaca vrstva
- MFC Level 310 hr. 2-50
- MFC Primer
- betonový podklad

LEVEL 320

Vyrovnanie pod podlahové krytiny

Hr. > 30 mm

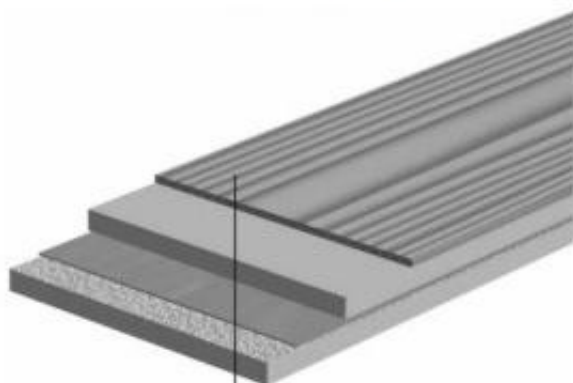


- podlahová krytina (PVC, koberec, drevo)
- MFC Level 320 hr. 5 mm
- MFC Primer
- MFC Level 310 hr. 2-50 mm
- MFC Primer
- betonový podklad

LEVEL 320

Vyrovnanie pod podlahové krytiny

Hr. 2-30 mm



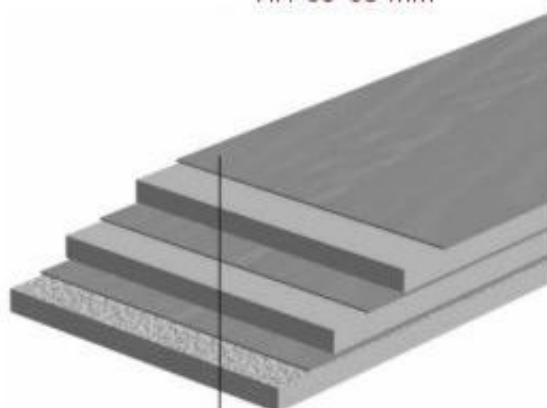
- podlahová krytina (PVC, koberec, drevo)
- MFC Level 320 hr. 2-30 mm
- MFC Primer
- betonový podklad

LEVEL 330

Podlahy v rodinných domoch

(pivnice, dielne, garáže)

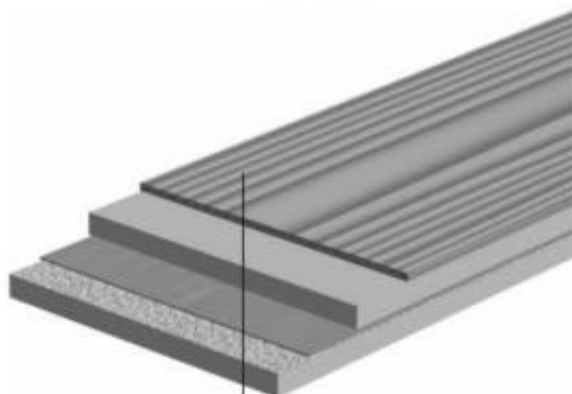
Hr. 30-50 mm



- náter (napr. vodou riediteľný epoxid)
- MFC Level 330 hr. 5 mm
- MFC Primer
- MFC Level 310 hr. 2-45 mm
- MFC Primer
- betonový podklad

LEVEL 330

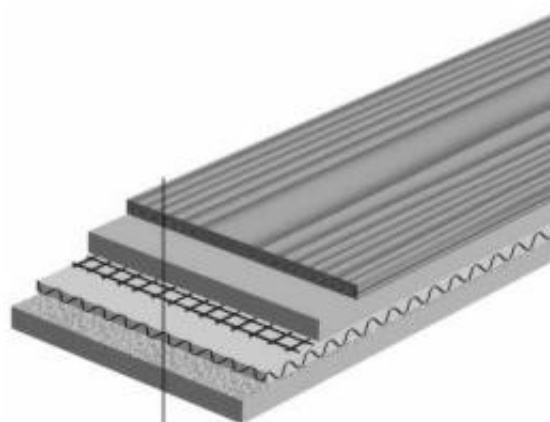
Vyrovnanie pod podlahové krytiny
Hr. 5-30 mm



- podlahová krytina
- MFC Level 330 hr. 5-30 mm
- MFC Primer
- betonový podklad

LEVEL 340

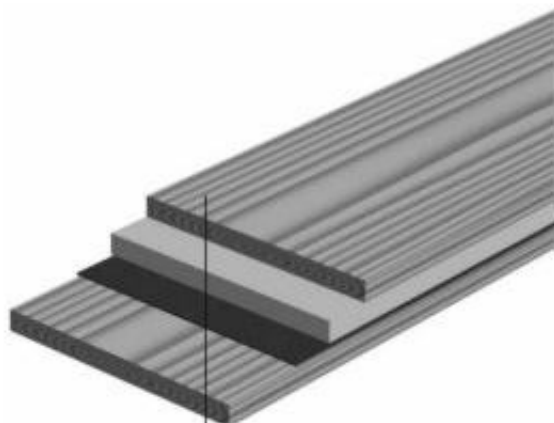
podlahy s tepelnou izoláciou



- drevené lamely (dlažba)
- MFC Level 340 hr. min. 20 mm
- zvarovaná sieť 100/100/4
- izolčná vrstva hr. 15-30 mm
- betonový podklad

LEVEL 340

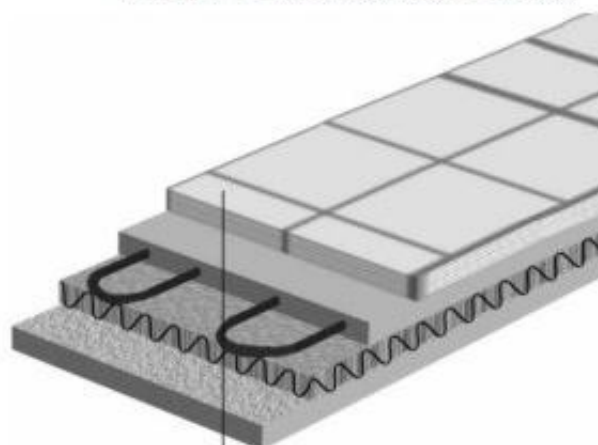
renovácia starých drevených podláh



- drevené lamely
- MFC Level 340 hr. 10-20 mm
- MFC Primer
- stará drevená podlaha

LEVEL 350

Podlahy s elektrickým vykurovaním



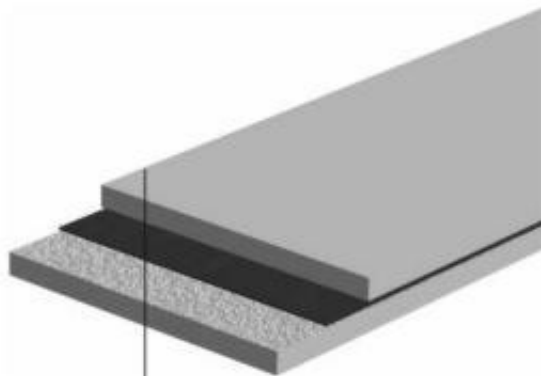
- dlažba
- MFC Level 350 hr. 20-30 mm
- podlahové vykurovanie
- tepelná izolácia
- betonový podklad

Skladby podláh

materiály MFC FINAL

FI NAL 410

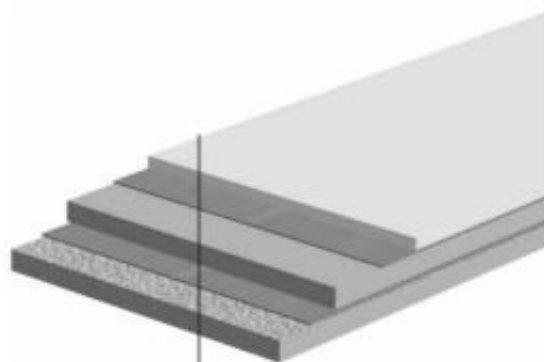
Priemyselné podlahy
Hr. 4-15 mm



- MFC Final 410 hr. 4-15 mm
- MFC Primer
- podkladová železobetónová doska

FI NAL 420

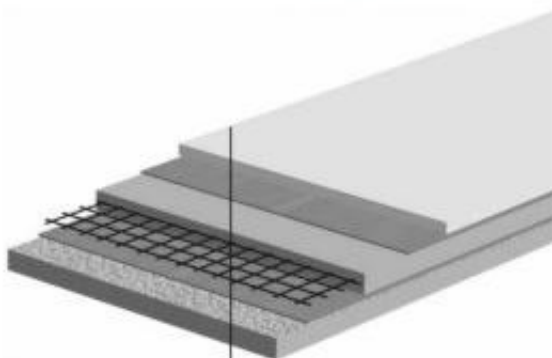
Vyrovnanie priemyselných podláh
Hr. 10-30 mm



- MFC Final 410 min. hr. 4 mm
- MFC Primer
- MFC Final 420 hr. 5-25 mm
- MFC Primer
- podkladová železobetónová doska

FI NAL 420

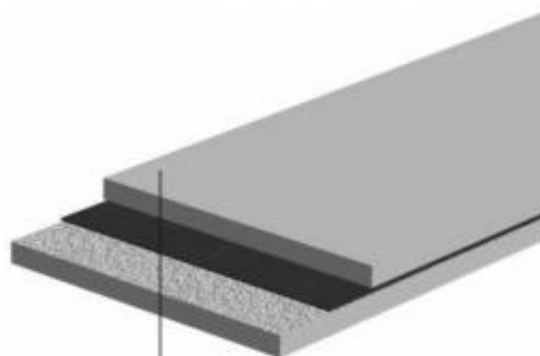
Vyrovnanie priemyselných podláh
Hr. 30-50 mm



- MFC Final 410 min. hr. 5-7 mm
- MFC Primer
- MFC Final 420 s krem. pieskom hr. 25-45 mm
- zvarovaná sieť
- MFC Primer
- podkladová železobetónová doska

FI NAL 430

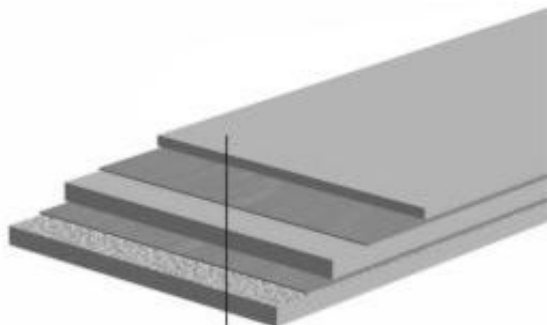
Silno namáhané priemyselné podlahy
Hr. 5-15 mm



- MFC Final 430 hr. 5-15 mm
- MFC Primer
- podkladová železobetónová doska

FINAL 440

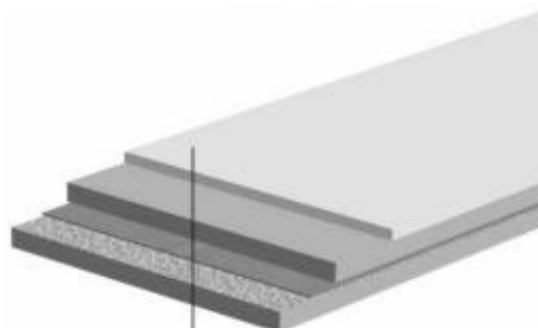
Vyrovnanie podláh - ťažká prevádzka
Hr. 15-30 mm



- MFC Final 430 min. hr. 4 mm
- MFC Primer
- MFC Final 420 hr. 5-25 mm
- MFC Primer
- podkladová železobetónová doska

FINAL 440

Vyrovnanie povrchu pod stierkou
Hr. 10-15 mm



- epoxidová stierka hr. 2 mm
- MFC Final 440 hr. 10-15 mm
- MFC Primer
- podkladová železobetónová doska